

Stores Coffres

AMBRE



STORES BANNES



STORES CASSETTES ET COFFRES



STORES DE TERRASSE



STORES FENETRES



VERTICOFFRE



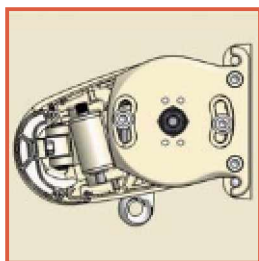
STORES VÉRANDAS ET PLANS VERRIERS



BRISES SOLEIL ORIENTABLES



CORBELLES



BRAS TESTÉS
20000
CYCLES



Parfaitement adapté pour votre appartement, il protège votre intérieur et ajoute une touche de finition à votre façade pour longtemps. Très simple à installer le coffre Ambre apporte une parfaite protection de la toile et des bras quelle que soit l'inclinaison.

vos distributeurs Marquises



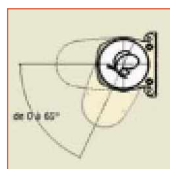
Stores Coffres

AMBRE

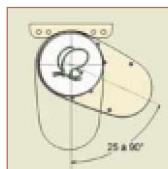
Caractéristiques

Largeur : de 2400 mm à 5250 mm
 Avancée : de 1500 à 3000 mm
 Inclinaison : fixe réglable manuellement

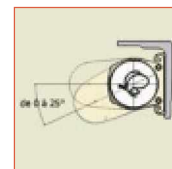
Pose de FACE de 0 à 65°



Pose PLAFOND de 25 à 90°



De 0° à 25° *



* avec équerres supplémentaires

Équipement

Coloris armature : laqué 9010 BLANC - 1015 SABLE

Type de commande : par moteur électrique **somfy.**



Options :



- 1) manœuvre par treuil & manivelle décrochable
- 2) manœuvre par moteur électronique à commande radio intégrée avec télécommande portable 1 canal PATIO (télécommande anti choc pour une utilisation extérieure)

Articulation des bras : aluminium moulé laqué, munie d'un **double câble gainé** (sauf avancée 1500mm à un seul câble)

Visseries : en Inox

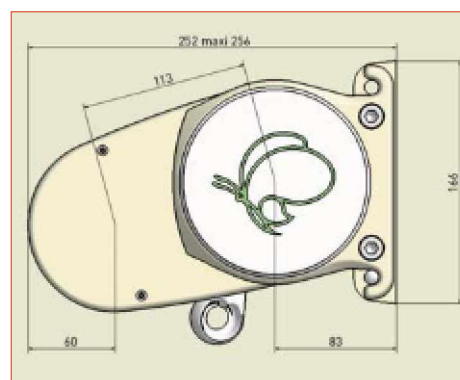
Supports de pose : en aluminium laqué -
 Pose de FACE ou pose en PLAFOND

Tube d'enroulement : ø 78 mm rainuré ép. 1,25

Barre de charge : aluminium extrudé, apparente

Coffre : Compact, en aluminium extrudé laqué l'ensemble protège efficacement la toile des intempéries et de la pollution atmosphérique
 Options : Sans le coffre, en version Loggia

Toile : Groupe A et Groupe B



Options avec plus-values

Lambrequin : amovible
 - livrable en 5 découpes
 - hauteur 220 mm
 coloris au choix avec galon assorti à la teinte dominante de la toile

Laquage RAL :
 Coloris aux choix suivant nuancier RAL Marquises Color

