

Stores Coffres

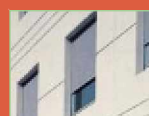
RUBILUX



STORES BANNES

STORES CASSETTES
ET COFFRESSTORES
DE TERRASSE

STORES FENETRES



VERTICOFFRE

STORES VÉRANDAS
ET PLANS VERRIERSBRISES SOLEIL
ORIENTABLES

CORBEILLES



BRAS TESTÉS
60000
CYCLES



Dernier né de la gamme Rubis, Rubilux permet de créer une ambiance de jour comme de nuit. Ce store équipé d'un système d'éclairage intégré diffuse une lumière chaleureuse permettant de profiter au maximum de sa terrasse. Un kit de 3,6 ou 9 lampes halogènes 12V-50 W assure un flux lumineux réparti sur une large surface. (indice de protection IP65). Certification APAVE

vosre distributeur Marquises

Stores Coffres

RUBILUX

Caractéristiques

Largeur :	de 2400 mm à 7100 mm en une seule partie de 7101 mm à 13000 mm en 2 parties prémontées (avec raccords et lyres) : à assembler sur place de 13001 mm à 17700 mm en 3 parties prémontées (avec raccords et lyres) : à assembler sur place
Avancée :	1500 - 2000 - 2500 - 3000 - 3500 - 4000 mm
Inclinaison :	fixe réglable manuellement de 5 à 55°

Équipement

Coloris armature : laqué 9010 blanc - 1015 sable

Type de commande : par moteur électrique **somfy**

Options : 1) manœuvre par treuil & manivelle décrochable



2) manœuvre par moteur à commande de secours

3) moteur électronique à commande radio intégrée avec télécommande Telis portable 4 canaux PATIO

Articulation des bras : aluminium moulé laqué, munie d'une chaîne à rouleaux guidée (Norme ISO 606 DIN 8187) avec cache-chaîne en position ouverte du store support de bras avec dispositif anti-retournement

Visseries : en Inox

Lyre : support de lyre en aluminium laqué avec berceau de lyre en polymère technique

Tube d'enroulement : ø 78 mm rainuré ép. 1,25

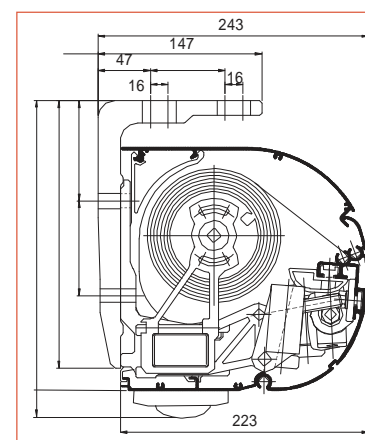
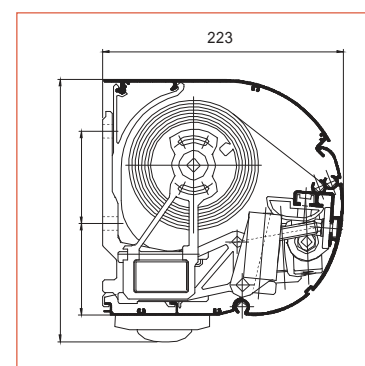
Tube Porteur : acier galvanisé laqué 50x30mm

Barre de charge : autobloquante

Coffre : modulable en aluminium extrudé composé d'un profil supérieur, profil inférieur et d'une barre de charge
En option : le profil mural
l'ensemble protège efficacement la toile des intempéries et de la pollution atmosphérique

Eclairage RTS : kit éclairage 3 spots, 6 spots ou 9 spots avec télécommande PATIO 4 canaux
Concept d'éclairage avec des lampes halogènes 12V - 50W
Indice de protection IP65.

Toile : Groupe A
Groupe B



Options avec plus-values

Lambrequin : amovible - livrable en 5 découpes - hauteur 220 mm coloris au choix avec galon assorti à la teinte dominante de la toile

Laquage RAL : Coloris aux choix suivant nuancier RAL Marquises Color

