

Stores Coffres

RUBIS



STORES BANNES

STORES CASSETTES
ET COFFRESSTORES
DE TERRASSE

STORES FENETRES



VERTICOFFRE

STORES VÉRANDAS
ET PLANS VERRIERSBRISÉS SOLEIL
ORIENTABLES

CORBEILLES



Un store coffre haut de gamme : perfection des lignes, richesse exceptionnelle des tissus, haute technologie... Et si la perfection s'appelait Rubis ?

Système de réglage avec dispositif "anti-soulèvement" et moteur électrique. Les stores rubis ont tout pour assurer, et vous rassurer. Le coffre protège votre armature et permet aux teintes de votre toile de conserver toute leur fraîcheur. Fixés sur la barre de charge et assortis au coloris de la toile, les joncs de couleur permettent à tous les éléments de votre installation d'être en totale harmonie.

vos distributeurs Marquises

Stores Coffres

RUBIS

Caractéristiques

Largeur :	de 2400 mm à 7100 mm en une seule partie de 7101 mm à 13000 mm en 2 parties prémontées (avec raccords et lyres) : à assembler sur place de 13001 mm à 17700 mm en 3 parties prémontées (avec raccords et lyres) : à assembler sur place
Avancée :	1500 - 2000 - 2500 - 3000 - 3500 - 4000 mm
Inclinaison :	fixe réglable manuellement de 5 à 55°

Équipement

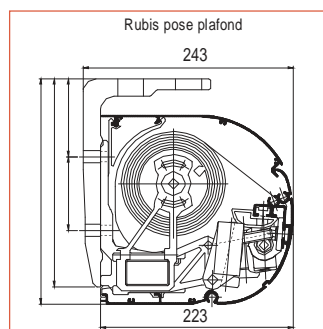
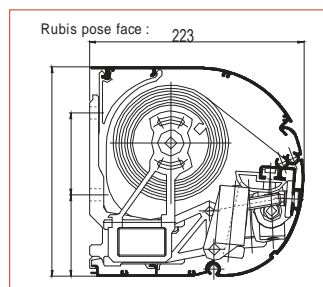
- Coloris armature : laqué 9010 BLANC - 1015 SABLE
- Type de commande : par moteur électrique **somfy**
- Options :
- 1) manœuvre par treuil & manivelle décrochable (limité à largeur 5950mm)
 - 2) manœuvre par moteur à commande de secours
 - 3) moteur électronique à commande radio intégrée avec télécommande portable 1 canal PATIO (TELIS anti choc pour une utilisation extérieure)



Articulation des bras : aluminium moulé laqué, munie d'une chaîne à rouleaux guidée (Norme ISO 606 DIN 8187) avec cache-chaîne en position ouverte du store et support de bras avec dispositif anti-retournement

- Visseries : en Inox
- Lyre : support de lyre en aluminium laqué avec berceau de lyre en polymère technique
- Tube d'enroulement : \varnothing 78 mm rainuré ép. 1,25
- Tube porteur : acier galvanisé laqué 50x30mm
- Barre de charge : autobloquante
- Coffre : modulable en aluminium extrudé
composé d'un profil supérieur, profil inférieur et d'une barre de charge
En option : le profil mural
l'ensemble protège efficacement la toile des intempéries et de la pollution atmosphérique

Toile : **Groupe A - Groupe B**



Options avec plus-values

Lambrequin : amovible - livrable en 5 découpes
- coloris au choix - galon assorti
à la teinte dominante de la toile

Laquage RAL : Coloris aux choix suivant nuancier
RAL Marques Color

